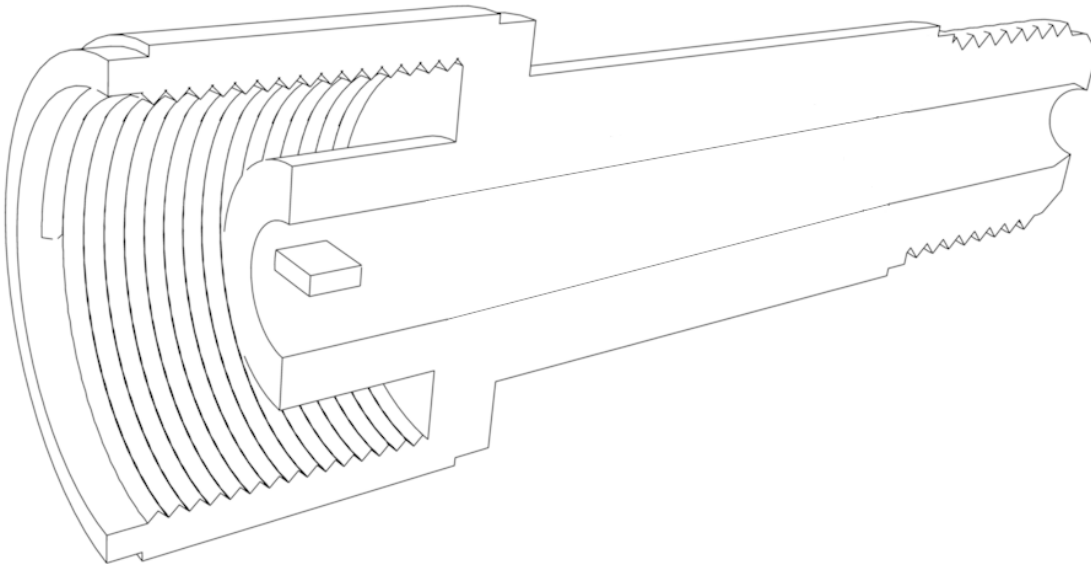


V07 Csatlakozó

Külső 5/16"SAE->180°-> Belső 5/16"SAE réz csatlakozó

Csatlakozó ismertetése:

Réztömbből forgácsolás segítségével gyártott egy részből álló technológiai segédeszköz. Egyik végén külső menetes, hengeres kialakítású házzal, másik végén hollanderes csatlakozási lehetőséggel van ellátva. A hollandier felőli oldalon teflon tömítéssel, tűszelep nyomó karommal szerelve. A hollandier külselye csúszásgátló barázdákkal, belső menete menettakarító köröm kialakítással van ellátva.



A termék megfelelő csatlakozókkal ellátott csövekkel használható olyan folyadékok, gázok illetve gőzök elvezetésére, melyek nem lépnek kémiai reakcióba a sárgarézrel vagy a teflonnal. A csúszásgátló barázdákkal ellátott hollandier menetre történő felhúzásához gépi erő használata nem feltétel, kézi erővel használható. Gépi erővel illetve fogóval történő felrögzítése esetén a teflon tömítés deformálódhat melynek következtében szivárgás jöhet létre. Csatlakozás előtt a meneteket takarítsa fel, ügyeljen arra, hogy ne kapassa félre. A csatlakozó hűtőközegekhez lett fejlesztve így azok legmagasabb nyomástartományát elviseli, egyéb nyomástartományok használata előtt tesztelje.

